

РПКД.18.00.000

Перв. примін.

Справ. №

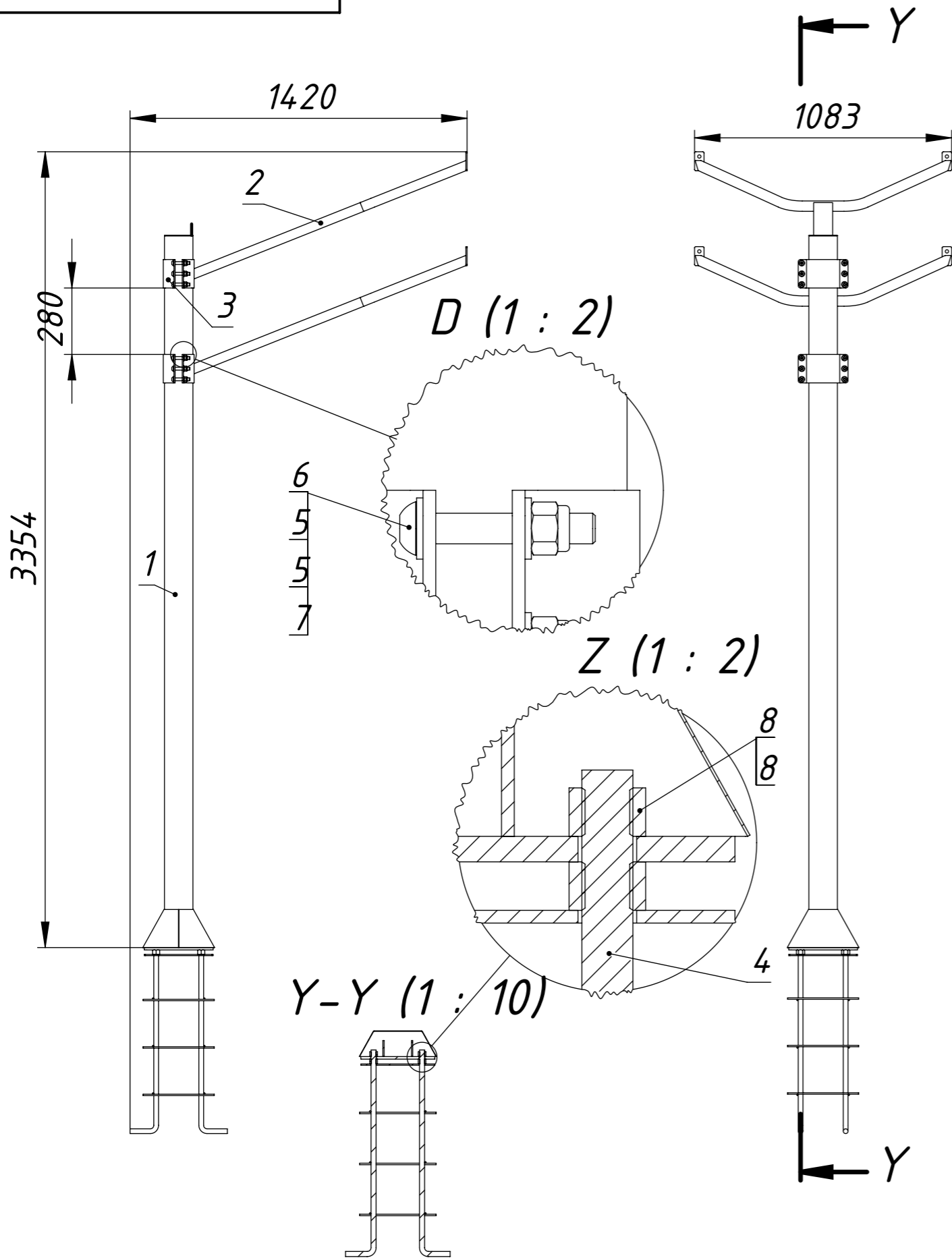
Підп. і дата

Інв. № дубл.

Взам. інв. №

Підп. і дата

Інв. № под.

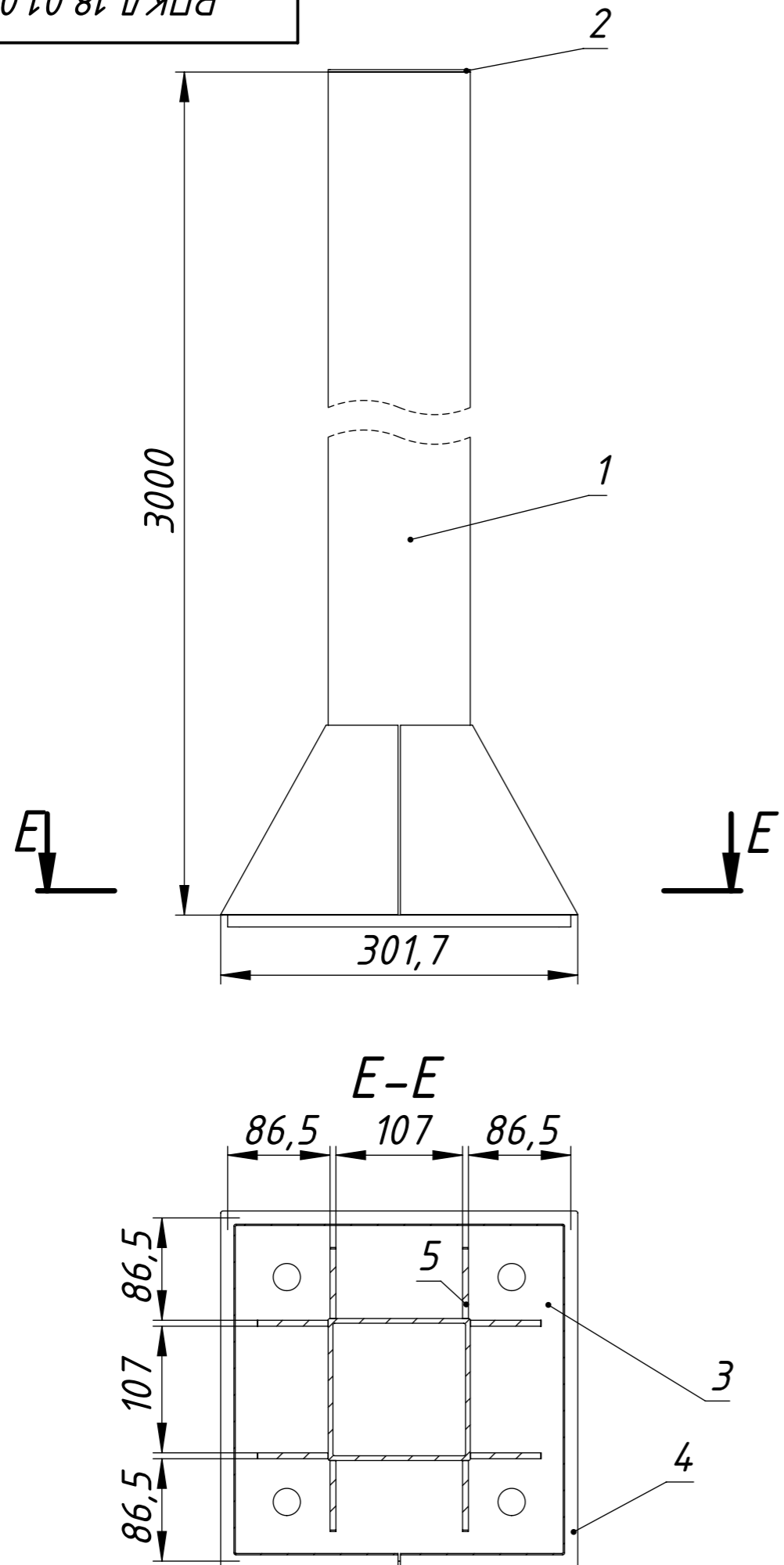


Формат	Зона	Поз.	Позначення	Найменування	Кіл.	Примітка
				<u>Документація</u>		
A3			РПКД.18.00.000	Баскетбольна стійка	1	
				<u>Складальні одиниці</u>		
A3		1	РПКД.18.01.000	Стійка	1	
A3		2	РПКД.18.02.000	Консоль	2	
A4		3	РПКД.18.03.000	Хомут	2	
A4		4	РПКД.18.04.000	Закладна деталь	1	
				<u>Метизні вироби</u>		
		5		Шайба 12 DIN125	24	
		6		Гвинт M12x70 ISO7380	12	
		7		Гайка M12 DIN985	12	
		8		Гайка M20 ISO4032	8	

1. Позиція 4 вказана для справки, пластини хотута однакові, виконувати за аркушем 12.

РПКД.18.00.000					Літера	Маса	Масштаб
Зм.	Арк.	№ докум.	Підп.	Дата			
Розроб.		Оверченко К.В.			Баскетбольна стійка	87.14	1:20
Перев.		Мазуренко О.Л.					
Т. контр.					Аркуш 1	Аркушів 18	
Н. контр.							
Затв.		Мазуренко О.Л.					

РПКД.18.01.000



Формат	Зона	Поз.	Позначення	Найменування	Кіл.	Примітка
				<u>Документація</u>		
A4			РПКД.18.01.000	Стійка	1	
				<u>Деталі</u>		
A4	1		РПКД.18.01.001	Основа	1	
A4	2		РПКД.18.01.002	Верхня пластина основи	1	
A4	3		РПКД.18.01.003	Нижня пластина основи	1	
A4	4		РПКД.18.01.004	Кожух	1	
A4	5		РПКД.18.01.005	Косинка	8	

Перв. примін.	Справ. №	Підп. і дата	Інв. № дубл.	Взам. інв. №	Підп. і дата	Інв. № под.
---------------	----------	--------------	--------------	--------------	--------------	-------------

					РПКД.18.01.000			
					Стійка	Літера	Маса	Масштаб
							52.73	1:5
Зм.	Арк.	№ докум.	Підп.	Дата	Аркуш 2		Аркушів 18	
Розроб.	Оверченко К.В.							
Перев.	Мазуренко О.Л.							
Т. контр.								
Н. контр.								
Затв.	Мазуренко О.Л.							



РПКД.18.01.001

□ 120

3000

4 *

Перв. примін.

Справ. №

Підп. і дата

Інв. № дубл.

Взам. інв. №

Підп. і дата

Інв. № под.

РПКД.18.01.001

Зм.	Арк.	№ докум.	Підп.	Дата
Розроб.		Оверченко К.В.		
Перев.		Мазуренко О.Л.		
Т. контр.				
Н. контр.				
Затв.		Мазуренко О.Л.		

Основа

Літера

Маса

Масштаб

43.60

1:5

Аркуш 3

Аркушів 18

Труба профільна 120x120x4 мм
Сталь 3 ГОСТ 535-88

enfort

РПКД.18.01.002

Перв. примін.

Справ. №

120

120

4xR1,5

Підп. і дата

Інв. № дубл.

Взам. інв. №

Підп. і дата

Інв. № под.

РПКД.18.01.002

Зм.	Арк.	№ докум.	Підп.	Дата
Розроб.		Оверченко К.В.		
Перев.		Мазуренко О.Л.		
Т. контр.				
Н. контр.				
Затв.		Мазуренко О.Л.		

Верхня пластина основи

Лист гарячекатаний 2 мм
Сталь 3 ГОСТ 535-88

Літера	Маса	Масштаб
	0.23	1:1
Аркуш 4		Аркушів 18

 **enfort**

РПКД.18.01.003

Перв. примін.

Справ. №

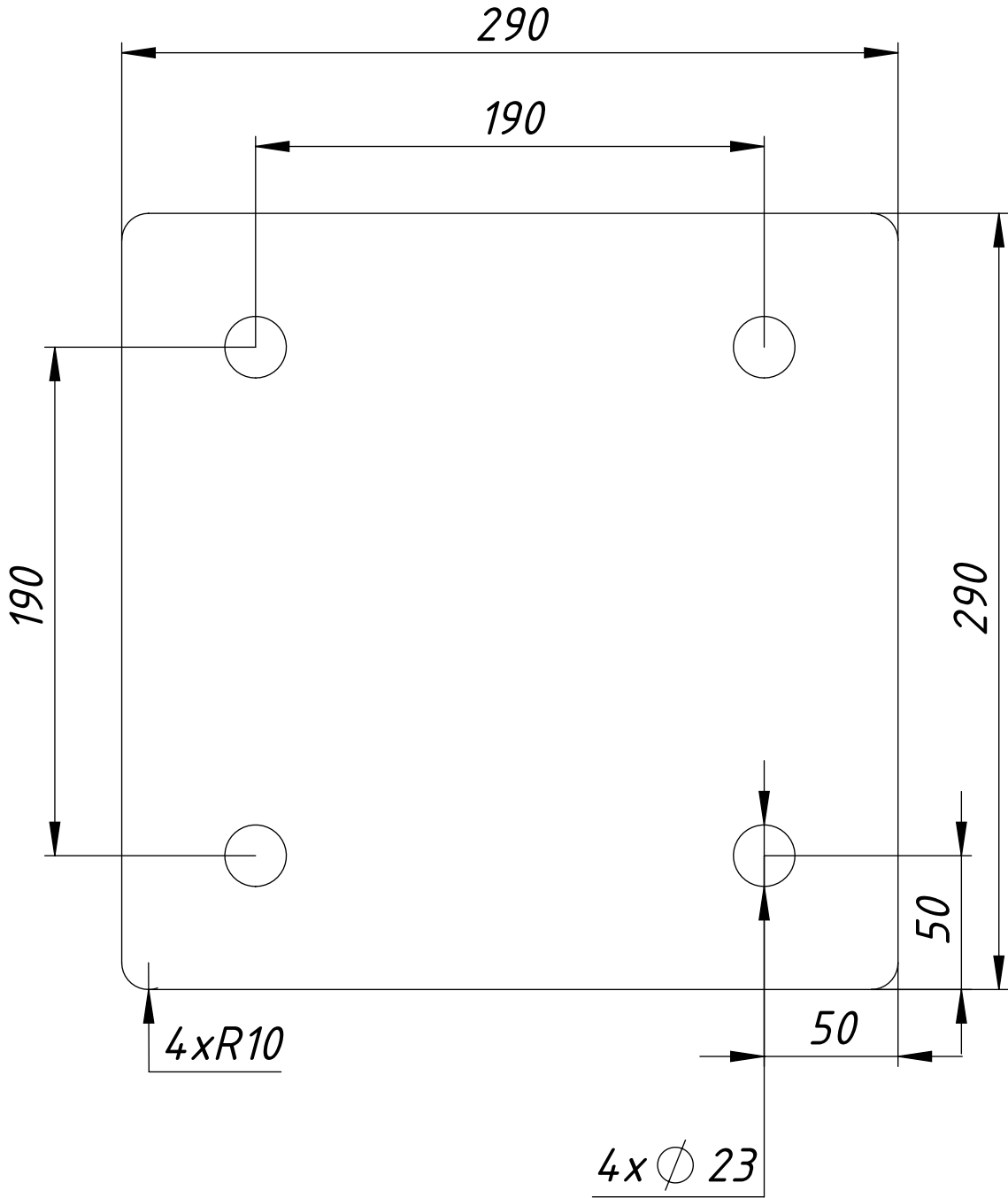
Підп. і дата

Інв. № дубл.

Взам. інв. №

Підп. і дата

Інв. № под.



РПКД.18.01.003

Зм.	Арк.	№ докум.	Підп.	Дата
Розроб.		Оверченко К.В.		
Перев.		Мазуренко О.Л.		
Т. контр.				
Н. контр.				
Затв.		Мазуренко О.Л.		

Нижня пластина основи

Лист гарячекатаний 10 мм
Сталь 3 ГОСТ 535-88

Літера	Маса	Масштаб
	6.45	1:2
Аркуш 5		Аркушів 18

enfort

РПКД.18.01.004

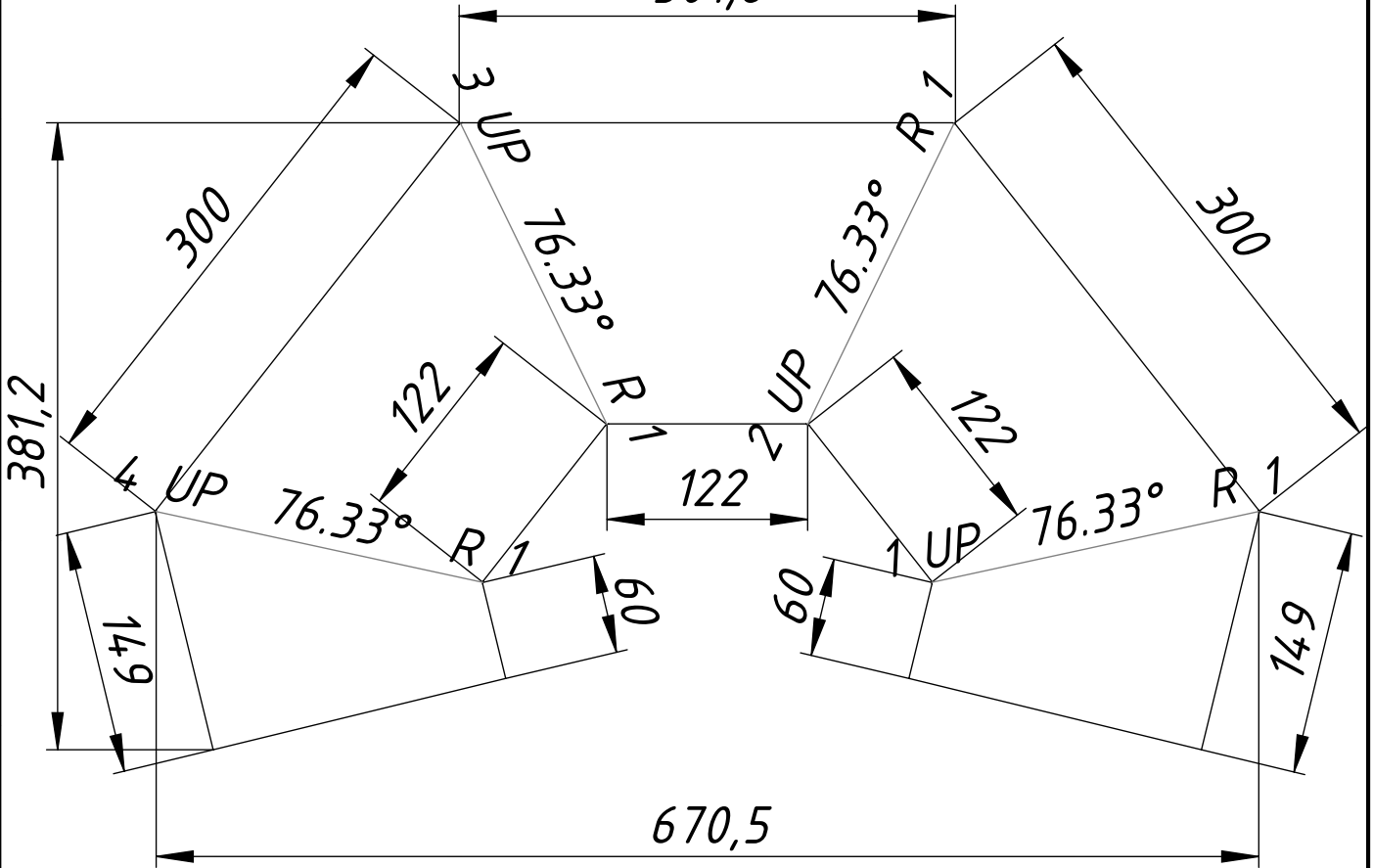
Перв. примін.

Справ. №

160,5

301,7

301,8



Підп. і дата

Інв. № дубл.

Взам. інв. №

Підп. і дата

Інв. № под.

РПКД.18.01.004

Зм.	Арк.	№ докум.	Підп.	Дата
Розроб.		Оверченко К.В.		
Перев.		Мазуренко О.Л.		
Т. контр.				
Н. контр.				
Затв.		Мазуренко О.Л.		

Кожух

Літера	Маса	Масштаб
	1.21	1:2
Аркуш 6		Аркушів 18

Лист холоднокатаний 1 мм
Сталь 3 ГОСТ 535-88

renfort

РПКД.18.01.005

2xR5

20

90

20

60

Перв. примін.

Справ. №

Підп. і дата

Інв. № дубл.

Взам. інв. №

Підп. і дата

Інв. № под.

РПКД.18.01.005

Зм.	Арк.	№ докум.	Підп.	Дата
Розроб.		Оверченко К.В.		
Перев.		Мазуренко О.Л.		
Т. контр.				
Н. контр.				
Затв.		Мазуренко О.Л.		

Косинка

Літера Маса Масштаб

0.16 2:1

Аркуш 7 Аркушів 18

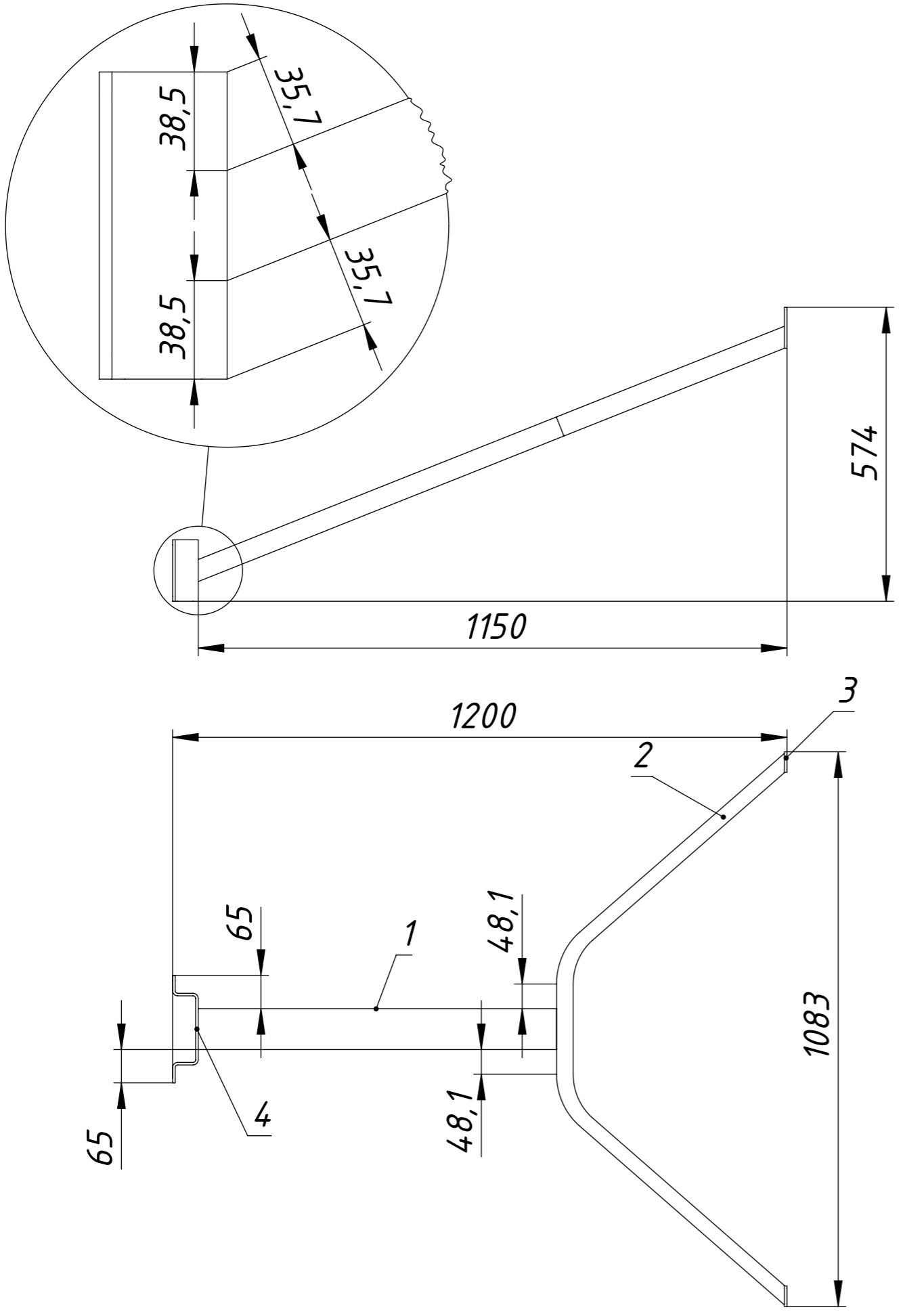
Лист гарячекатаний 5 мм
Сталь 3 ГОСТ 535-88

enfort

Інв. № под.	Підп. і дата	Взам. інв. №	Інв. № дубл.	Підп. і дата	Справ. №	Перв. примін.
-------------	--------------	--------------	--------------	--------------	----------	---------------

РПКД.18.02.000

Е (1 : 2)



Формат	Зона	Поз.	Позначення	Найменування	Кіл.	Примітка
				<u>Документація</u>		
A3			РПКД.18.02.000	Консоль	1	
				<u>Деталі</u>		
A4	1		РПКД.18.02.001	Основа хомута	1	
A3	2		РПКД.18.02.002	Кріплення щита	1	
A4	3		РПКД.18.02.003	Вуха	2	
A4	4		РПКД.18.02.004	Хомут	1	

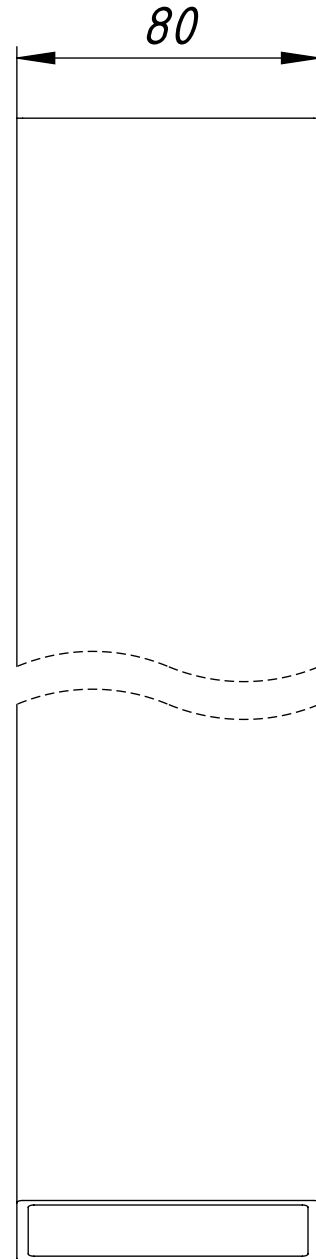
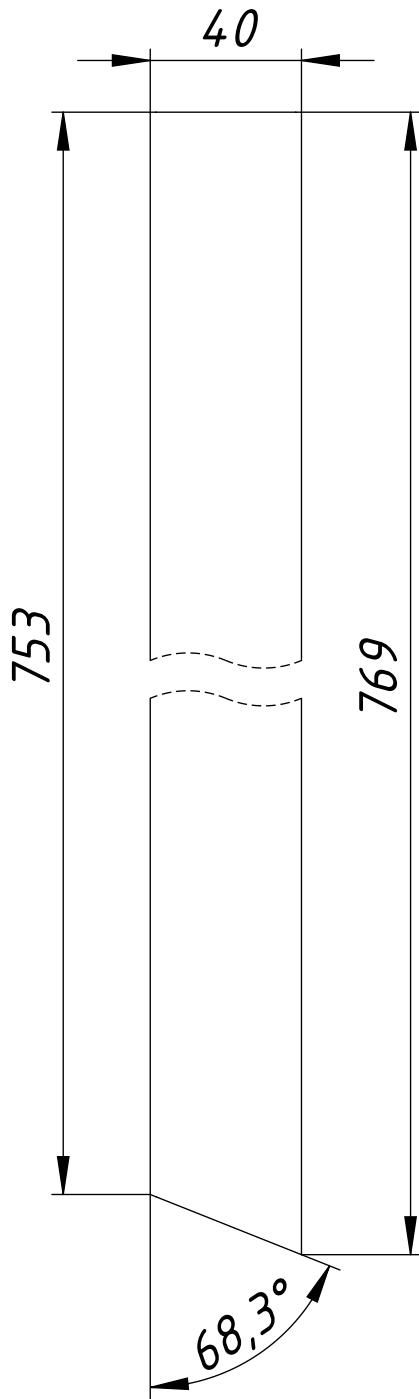
					РПКД.18.02.000				
					Консоль		Літера	Маса	Масштаб
								9.34	1:10
Зм.	Арк.	№ докум.	Підп.	Дата			Аркуш 8	Аркушів 18	
Розроб.	Оверченко К.В.								
Перев.	Мазуренко О.Л.								
Т. контр.									
Н. контр.									
Затв.	Мазуренко О.Л.								



РПКД.18.02.001

Перв. примін.

Справ. №



Підп. і дата

Інв. № дубл.

Взам. інв. №

Підп. і дата

Інв. № под.

Зм.	Арк.	№ докум.	Підп.	Дата
Розроб.		Оверченко К.В.		
Перев.		Мазуренко О.Л.		
Т. контр.				
Н. контр.				
Затв.		Мазуренко О.Л.		

РПКД.18.02.001

Основа хомути

Труба профільна 80x40x3 мм
Сталь з ГОСТ 535-88

Літера	Маса	Масштаб
	4.08	1:2
Аркуш 9		Аркушів 18

enfort

1 (1 : 1)

1. Довжина заготовки 1500 мм.

Перв. примін.

Справ. №

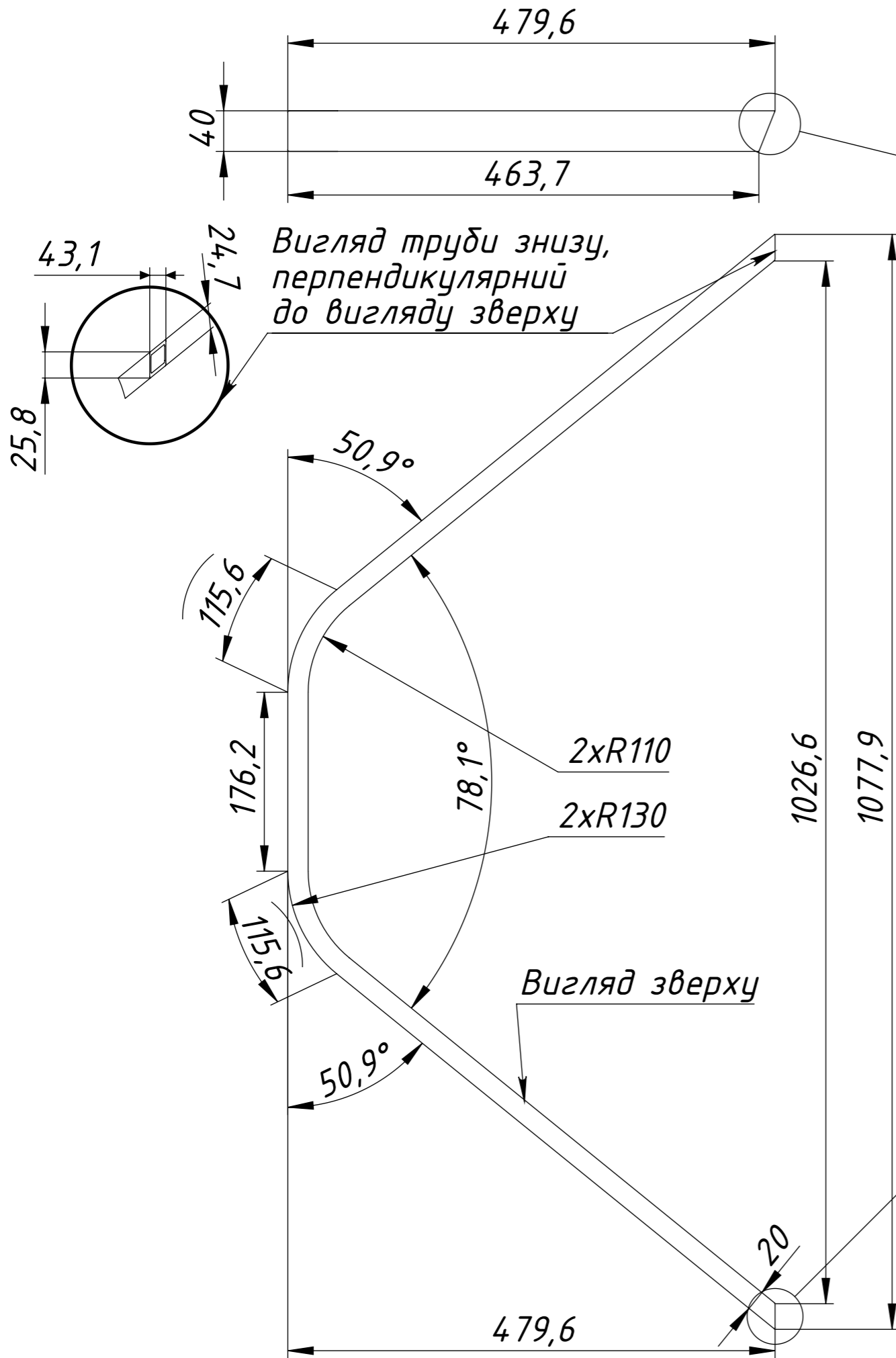
Підп. і дата

Інв. № дубл.

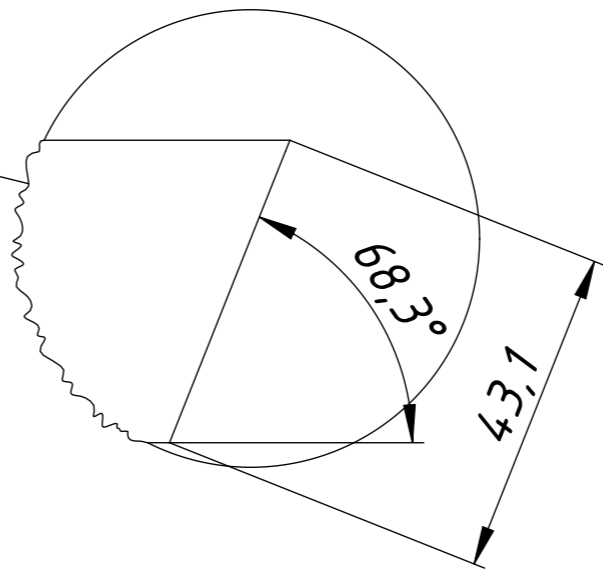
Взам. інв. №

Підп. і дата

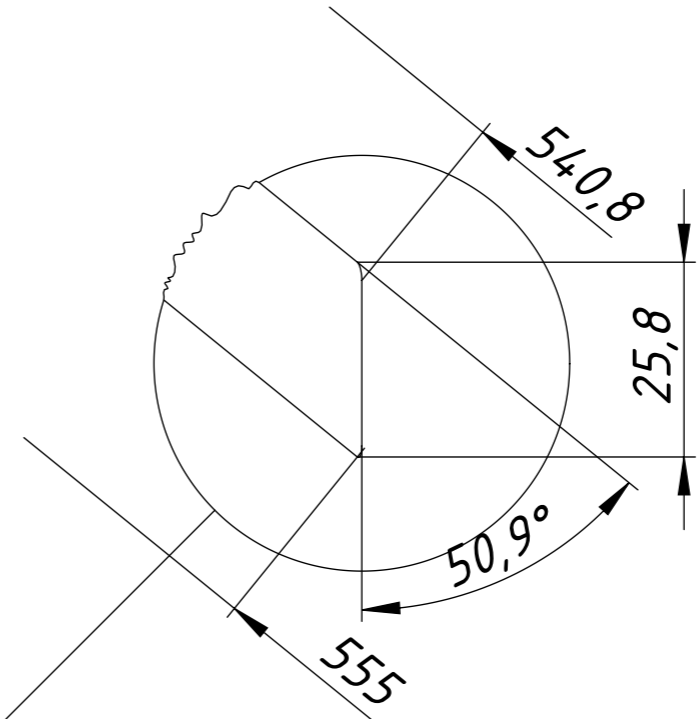
Інв. № под.



Вигляд труби знизу, перпендикулярний до вигляду зверху



K (1 : 1)



					РПКД.18.02.002			
Зм.	Арк.	№ докум.	Підп.	Дата	Кріплення щита	Літера	Маса	Масштаб
Розроб.	Оверченко К.В.						3.71	1:5
Перев.	Мазуренко О.Л.					Аркуш 10	Аркушів 18	
Т. контр.								
Н. контр.								
Затв.	Мазуренко О.Л.				Труба профільна 40x20x3 мм Сталь 3 ГОСТ 535-88			



РПКД.18.02.003

Перв. примін.

Справ. №

Підп. і дата

Інв. № дубл.

Взам. інв. №

Підп. і дата

Інв. № под.

80

20

20

40

∅ 14

4xR5

РПКД.18.02.003

Зм.	Арк.	№ докум.	Підп.	Дата
Розроб.		Оверченко К.В.		
Перев.		Мазуренко О.Л.		
Т. контр.				
Н. контр.				
Затв.		Мазуренко О.Л.		

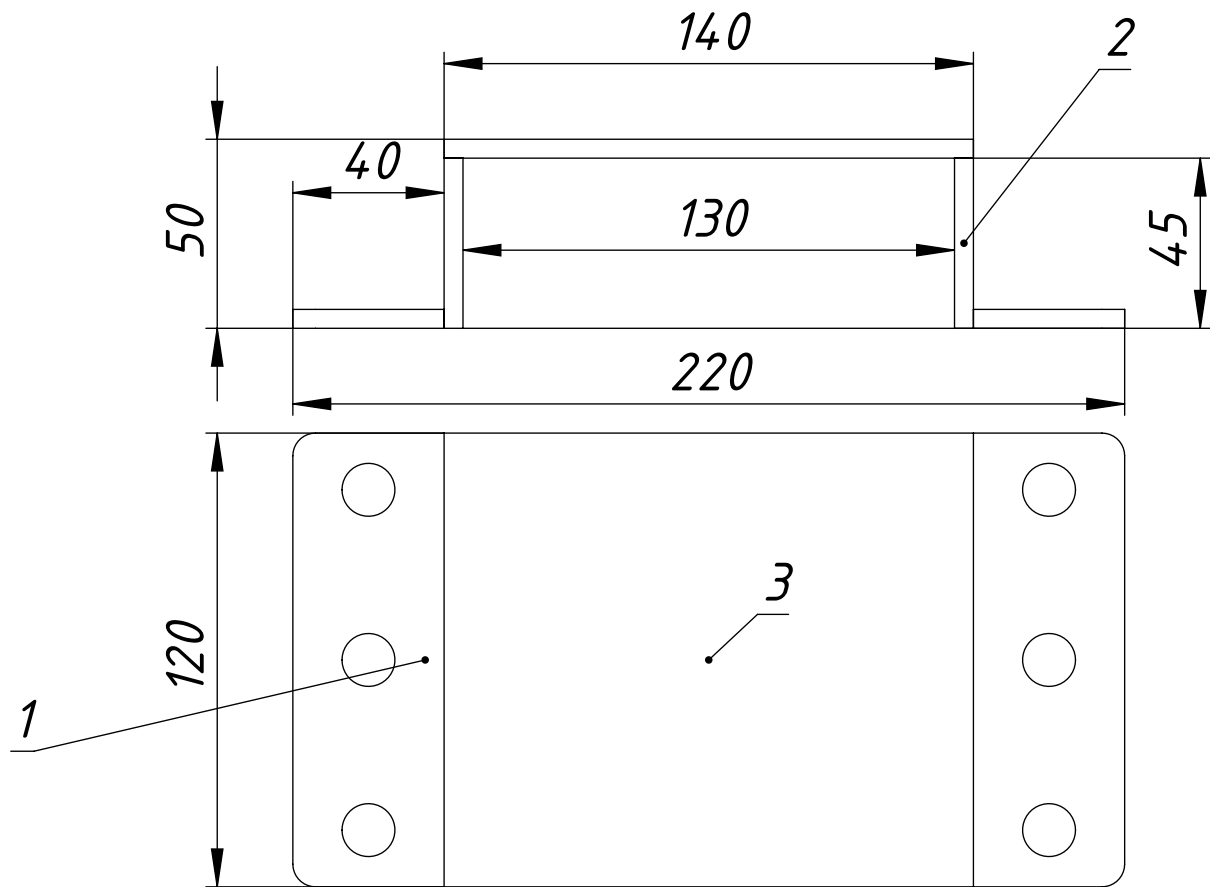
Вухо

Літера	Маса	Масштаб
	0.12	2:1
Аркуш 11		Аркушів 18

Лист гарячекатаний 5 мм
Сталь 3 ГОСТ 535-88

enfort

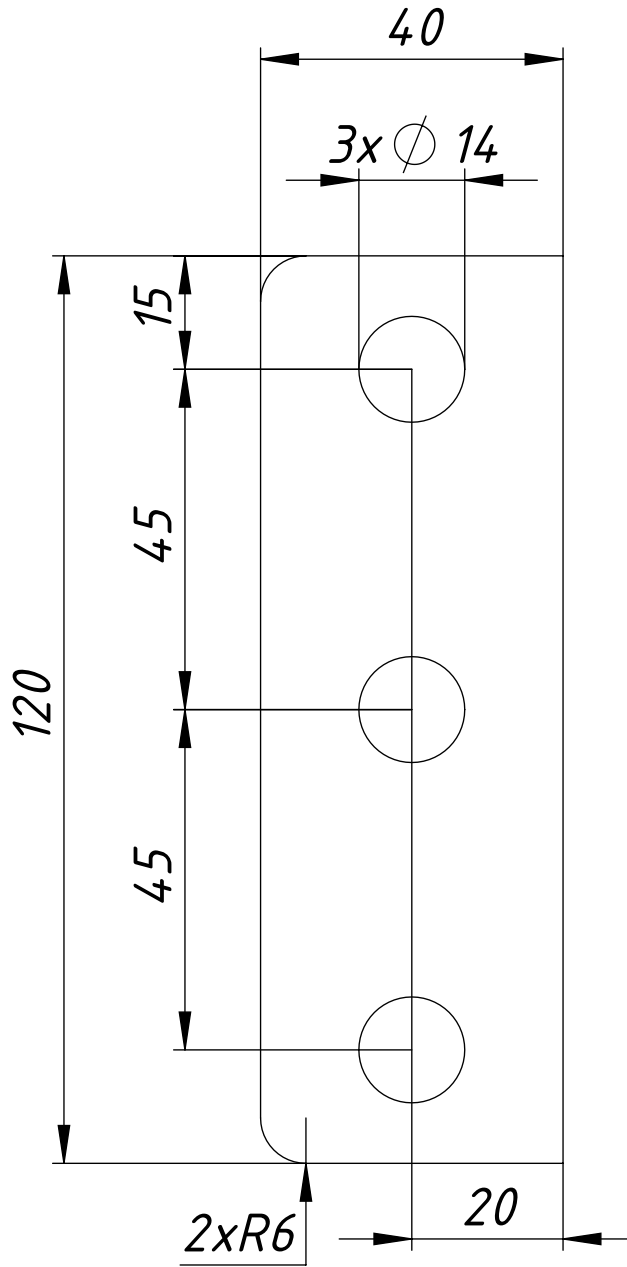
РПКД.18.03.000



Перв. примін.
Справ. №

Формат	Зона	Поз.	Позначення	Найменування	Кіл.	Примітка		
				<u>Документація</u>				
	A4		РПКД.18.04.000	Хомут				
				<u>Деталі</u>				
	A4	1	РПКД.18.03.001	Пластина хомути 1	1			
	A4	2	РПКД.18.03.002	Пластина хомути 2	2			
	A4	3	РПКД.18.03.003	Пластина хомути 3	1			
РПКД.18.03.000								
				Хомут	Літера	Маса	Масштаб	
Зм.	Арк.	№ докум.	Підп.		Дата		1.42	1:2
Розроб.		Оверченко К.В.						
Перев.		Мазуренко О.Л.						
Т. контр.							Аркуш 12	Аркушів 18
Н. контр.							renfort	
Затв.		Мазуренко О.Л.						

РПКД.18.03.001



Перв. примін.

Справ. №

Підп. і дата

Інв. № дубл.

Взам. інв. №

Підп. і дата

Інв. № под.

Зм.	Арк.	№ докум.	Підп.	Дата
Розроб.		Оверченко К.В.		
Перев.		Мазуренко О.Л.		
Т. контр.				
Н. контр.				
Затв.		Мазуренко О.Л.		

РПКД.18.03.001

Пластина хомута 1

Лист гарячекатаний 5 мм
Сталь 3 ГОСТ 535-88

Літера	Маса	Масштаб
	0.17	1:1
Аркуш 13		Аркушів 18

enfort

РПКД.18.03.002

Перв. примін.

Справ. №



Підп. і дата

Інв. № дубл.

Взам. інв. №

Підп. і дата

Інв. № под.

Зм.	Арк.	№ докум.	Підп.	Дата
Розроб.		Оверченко К.В.		
Перев.		Мазуренко О.Л.		
Т. контр.				
Н. контр.				
Затв.		Мазуренко О.Л.		

РПКД.18.03.002

Пластина хомути 2

Лист гарячекатаний 5 мм
Сталь 3 ГОСТ 535-88

Літера	Маса	Масштаб
	0.21	1:1
Аркуш 14		Аркушів 18



РПКД.18.03.003

Перв. примін.

Справ. №

140

120

Підп. і дата

Інв. № дубл.

Взам. інв. №

Підп. і дата

Інв. № под.

РПКД.18.03.003

Зм.	Арк.	№ докум.	Підп.	Дата
Розроб.		Оверченко К.В.		
Перев.		Мазуренко О.Л.		
Т. контр.				
Н. контр.				
Затв.		Мазуренко О.Л.		

Пластина хомути 3

Лист гарячекатаний 5 мм
Сталь 3 ГОСТ 535-88

Літера	Маса	Масштаб
	0.66	1:1
Аркуш 15		Аркушів 18

 **enfort**

РПКД.18.04.000

Перв. примін.

Справ. №

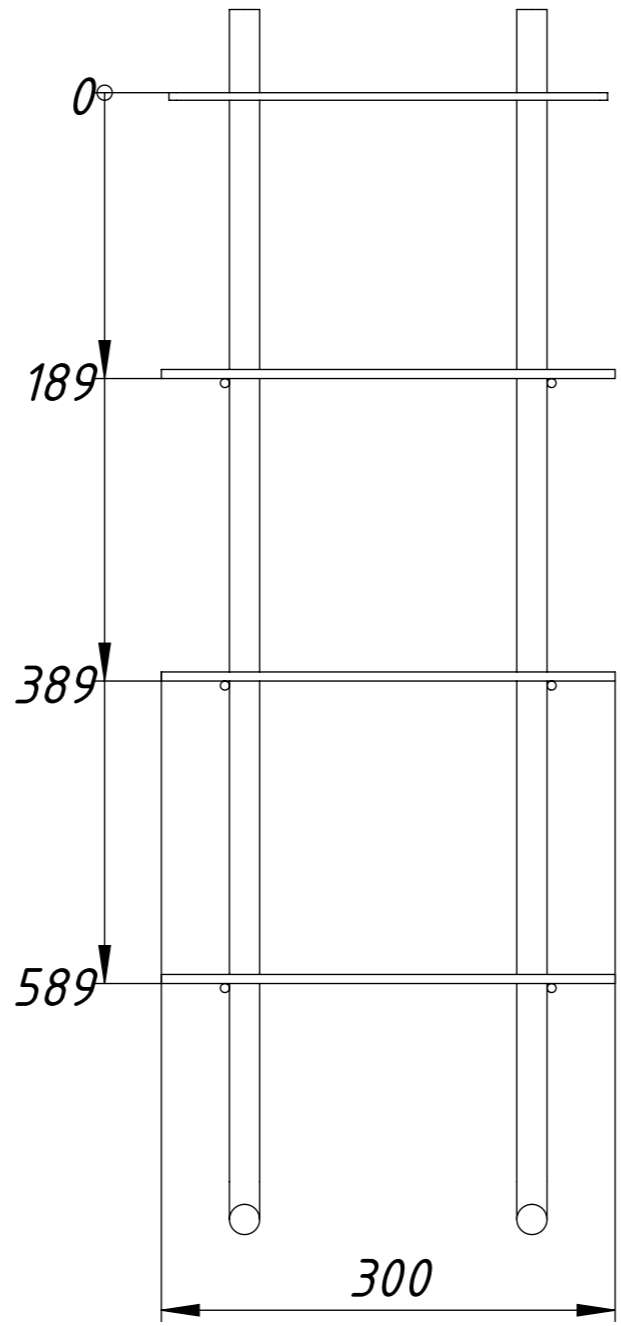
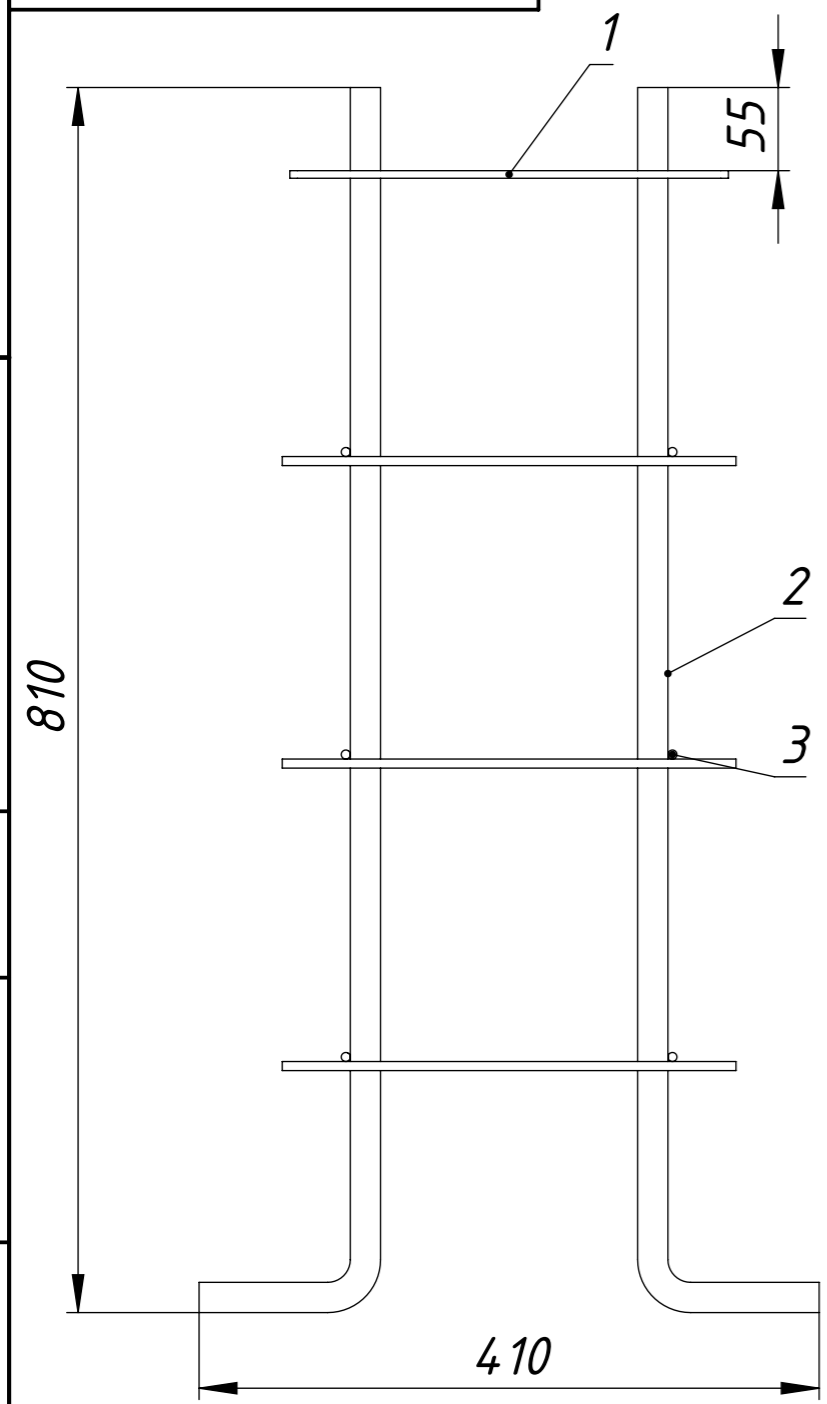
Підп. і дата

Інв. № дубл.

Взам. інв. №

Підп. і дата

Інв. № под.



Формат	Зона	Поз.	Позначення	Найменування	Кіл.	Примітка
				<u>Документація</u>		
A3			РПКД.18.04.000	Закладна деталь		
				<u>Деталі</u>		
A4	1		РПКД.18.04.001	Лист закладної	1	
				<u>Матеріали</u>		
		2		Гачок М20	4	
		3		Арматура А240С 6х300 мм	12	

					РПКД.18.04.000			
Зм.	Арк.	№ докум.	Підп.	Дата	"Закладна деталь"	Літера	Маса	Масштаб
Розроб.		Оверченко К.В.					12.87	1:5
Перев.		Мазуренко О.Л.				Аркуш 16	Аркушів 18	
Т. контр.						enfort		
Н. контр.								
Затв.		Мазуренко О.Л.						

РПКД.18.04.001

Перв. примін.

Справ. №

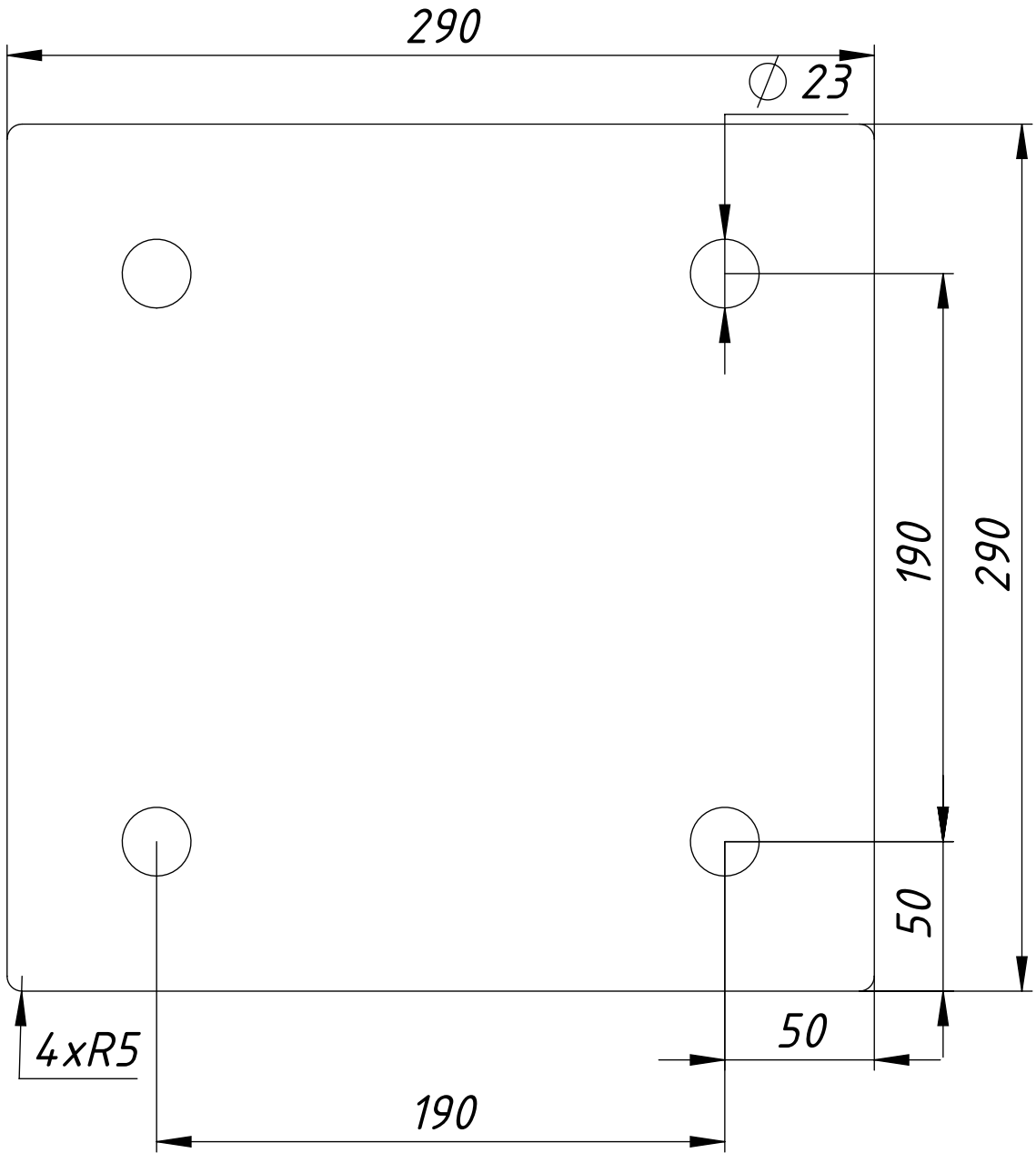
Підп. і дата

Інв. № дубл.

Взам. інв. №

Підп. і дата

Інв. № под.



РПКД.18.04.001

Зм.	Арк.	№ докум.	Підп.	Дата
Розроб.		Оверченко К.В.		
Перев.		Мазуренко О.Л.		
Т. контр.				
Н. контр.				
Затв.		Мазуренко О.Л.		

Лист закладної

Лист гарячекатаний 5 мм
Сталь 3 ГОСТ 535-88

Літера	Маса	Масштаб
	3.23	1:2
Аркуш 17		Аркушів 18

enfort